



**DE HOOP
PEKSO**

PRODUCT BROCHURE

dehoop-pekso.nl



Traditioneel gewapende wanden
Holle Wanden



uw ruwbouw totaalleverancier

Tijdsbesparende oplossing

Holle Wanden

Kortere bouwtijd

Holle Wanden van de Hoop Pekso worden van oudsher frequent voor onderkelderde projecten toegepast, zoals voor kelders onder woningen en voor parkeergarages onder appartementsgebouwen. In andere toepassingen, bijvoorbeeld als aanvulling op tunnelbouw zijn Holle Wanden een bouw tijdsbesparende oplossing. Ook is er, naast de besparing op bouwplaatskosten en eventuele bronbemaling, nauwelijks bekistingsmateriaal nodig.

De Wand

De Holle Wand bestaat uit twee betonschillen die aan elkaar zijn verbonden door tralieliggers. Montagevoorzieningen (quickies) zijn ingebouwd. De stempels kunnen hier feilloos aan worden vastgekoppeld middels optioneel meegeleverde bouten. Na het op zijn plaats stellen, worden de elementen op de bouw afgestort. De betonschillen zijn dan de bekisting, welke aan de beide buitenzijden glad, spuit- en behangklaar zijn afgewerkt.

Voor het waterdicht maken van de wanden zijn diverse externe mogelijkheden, waarover wij u graag adviseren. De benodigde voeg- en koppelwapening kan indien gewenst door ons verzorgd worden.

Nummer één

Holle Wanden van De Hoop Pekso worden volautomatisch geproduceerd, in een maximale afmeting van 3x12 meter. Vanwege handelbaarheid en geringere kans op beschadiging wordt als standaardlengte 6 meter aangehouden. De totale wanddikte kan variëren van 20 tot 36,5 cm en de schildikte van 50 tot 70 mm. Standaard is 55 mm. Het wandstelsel is leverbaar in de betonkwaliteiten C28/35 en C35/45. De Hoop Pekso kan naast het advies en tekenwerk ook, indien nodig, zorgen voor het rekenwerk. Niet voor niets worden de Holle Wanden van De Hoop Pekso in steeds meer projecten van uiteenlopende aard toegepast. Het systeem is de kelder qua toepassingsgebied inmiddels 'ontstegen'.



TRADITIONEEL GEWAPENDE WANDEN



**DE HOOP
PEKSO**

Algemeen

Holle Wanden van De Hoop Pekso zijn traditioneel gewapende wanden. De buitenzijde van de elementen zijn vlak, maar niet vrij van luchtbellens, afwerkingklasse A, volgens CUR aanbeveling 100. Maattoleranties volgens NEN 2889.

Niet voor niets worden de Holle Wanden in steeds meer projecten van uiteenlopende aard toegepast.

Voordelen

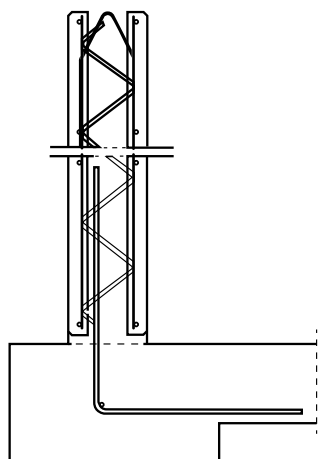
- Snel bouwsysteem waardoor er een korte bouwtijd gerealiseerd kan worden (kortere tijd bronbemaling nodig).
- Geen bekisting plaatsen, niet meer ontkisten.
- Ongevoelig voor zetten.
- Gladde oppervlaktes (spuit- en behangklaar).
- Sparingen zijn zowel in gasbeton als EPS mogelijk.
- Het zijn ronde sparingen in diverse maten, al dan niet waterdicht.
- Grote sparingen kunnen worden voorzien van houten raamwerk, wat in het werk als bekisting dient.
- De centraaldozen zijn voorzien van $\frac{3}{4}$ " of $\frac{5}{8}$ " aansluiting.
- Montagevoorzieningen zijn ingebouwd en worden meegeleverd.
- Metselwerkondersteuning kan worden meegeleverd in de maten 20x30 en 30x30 mm (bxh).
- Het montagepakket zit standaard in de aanbieding.

Afmetingen

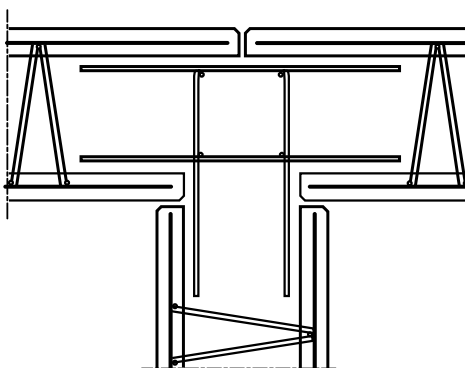
Hoogte	Lengte	Schildiktes	Wanddiktes
maximaal 3 meter	maximaal 12 meter (Standaard 6 meter)	55, 60 en 70 mm (Standaard 55 mm)	20 - 24 - 25 - 30 - 36,5 mm

Detailtekeningen

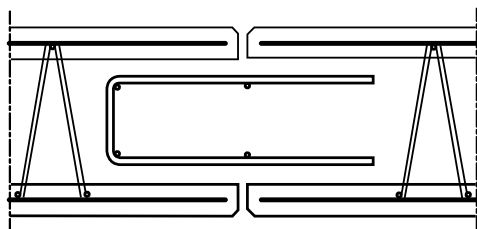
Holle Wanden



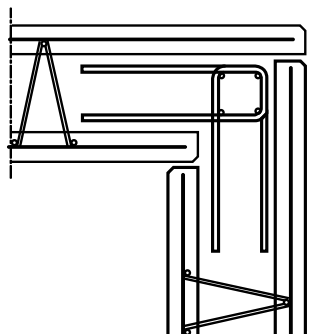
Vloeraansluiting



Aansluiting dwarswand



Voegdetail



Hoekaansluiting



**DE HOOP
PEKSO**

Terneuzen
0115 68 09 11

Oosterhout
0162 47 39 73

Vestiging Terneuzen
Duitslandweg 2
4538 BK Terneuzen
Postbus 19
4530 AA Terneuzen

0115 61 32 42
info@dehoop-pekso.nl



CO2101

dehoop-pekso.nl