



**DE HOOP  
PEKSO**

# Montage Holle Wand



**Snel bouwsysteem**



# Inhoud

- ❖ Kenmerken
- ❖ Voordelen
- ❖ Vooraf te treffen voorzieningen op de bouwplaats
- ❖ Hijsvoorzieningen
- ❖ Hijsmateriaal
- ❖ Levering
- ❖ Koppelwapening
- ❖ Quickys
- ❖ Het plaatsen van de wand
- ❖ Dichtzetten van naden
- ❖ Betonsamenstelling
- ❖ Plaatsen van prefab randbalken



DE HOOP  
PEKSO

# Holle Wand



## Kenmerken

- ❖ De wand bestaat uit twee betonschillen, ca. 5,5 cm dik, en zijn aan elkaar verbonden door tralieliggers.
- ❖ De wand is te leveren in de volgende diktes: 20, 24, 25, 30 en 36.5 cm. Diktes 215, 350 en 400 mm op aanvraag (geen doorvoeren e.d. in de juiste maat beschikbaar).
- ❖ De maximale afmeting is 12x3 meter, gangbare maatvoering zijn elementen van ca. 6x3 meter.

## Voordelen

- ❖ Kostenbesparend door hoge bouwsnelheid
- ❖ Minder dichtingsmateriaal nodig
- ❖ Vrijwel geen bekistingswerkzaamheden op de bouwplaats
- ❖ Bronbemaling minder lang nodig
- ❖ Zeer gladde oppervlaktes aan de binnen- en buitenkant
- ❖ Esthetisch uiterlijk



DE HOOP  
PEKSO

# Holle Wand



# Vooraf te treffen voorzieningen op de bouwplaats

- ❖ Aanbrengen betonvloer met stekwapening en waterkering.
- ❖ Maatvoering en plaatsing aanslagbalken, minimale hoogte 5 cm.



# Vooraf te treffen voorzieningen op de bouwplaats

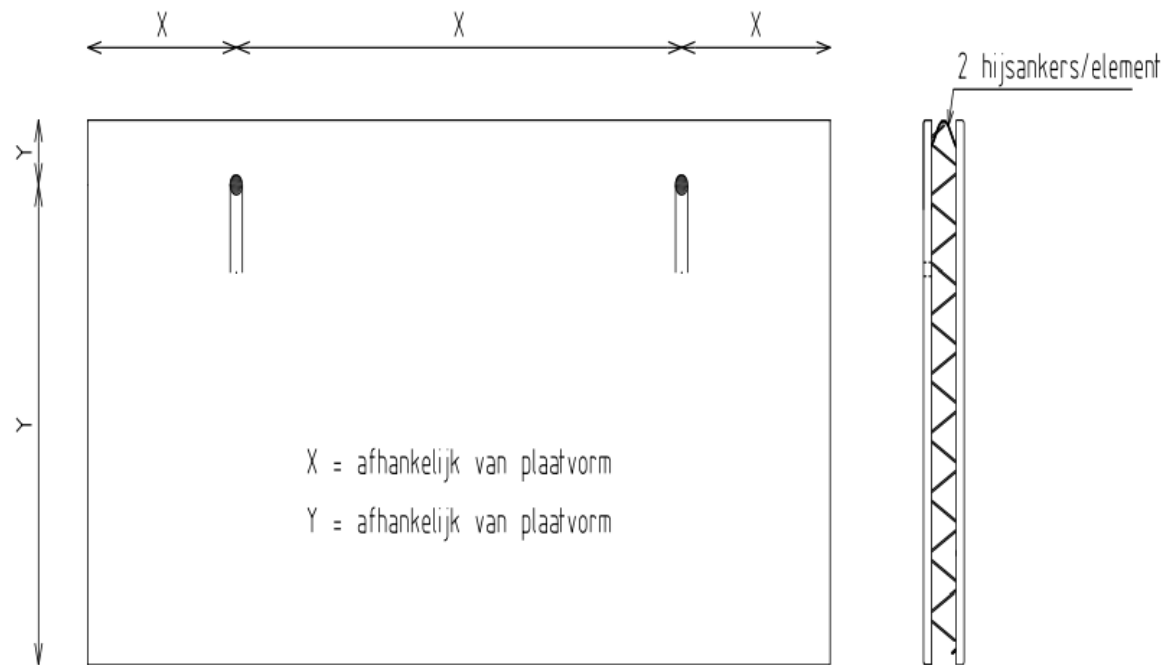
- ❖ Hoogte maatvoering door middel van uitvulblokjes.
- ❖ Twee stuks per element op  $1/5$  van de lengte.
- ❖ Controle stekwapening (geen horizontale wapening aan de stekken).



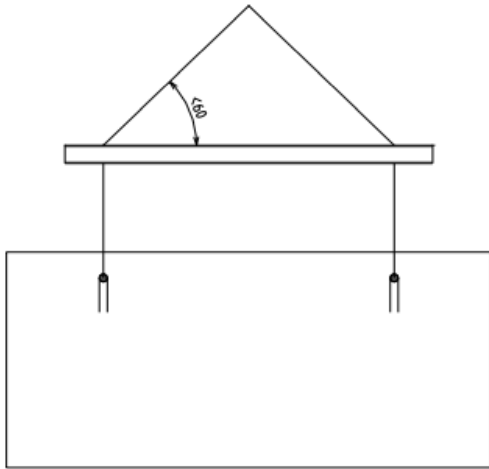


# Hijsvoorzieningen

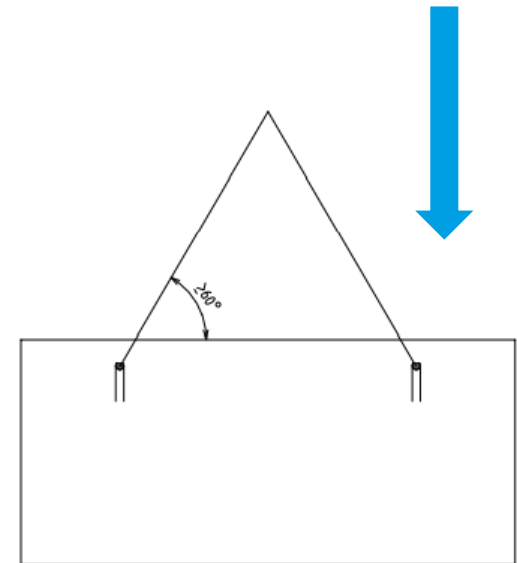
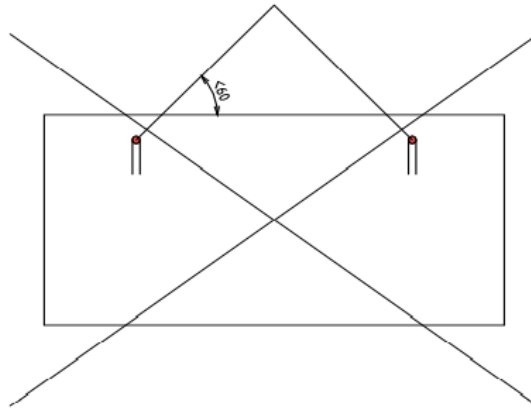
- ❖ De Holle Wand elementen zijn voorzien van hijsankers, bij elementen  $>4$  ton worden er 4 hijsvoorzieningen geplaatst.



# Hijsmateriaal



- ❖ Een evenaar toepassen bij hoek  $< 60^\circ$  of bij ongelijke hijsankers
- ❖ Tweesprong van voldoende lengte en zwaarte



# Hijsmateriaal

- ❖ Bij elementen >4 ton worden 4 hijspunten toegepast. Deze gelijkmatig belasten door gebruik van evenaar of zelfcorrigerende viersprong.





# Levering

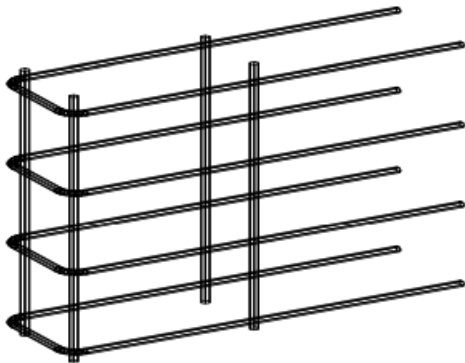
- ❖ De leveringen gebeuren conform een vooraf met u overeengekomen leveringsschema.
- ❖ De Holle Wanden worden franco werk geleverd mits goed bereikbaar met opleggers van 25 ton.
- ❖ De Holle Wanden worden liggend aangeleverd.



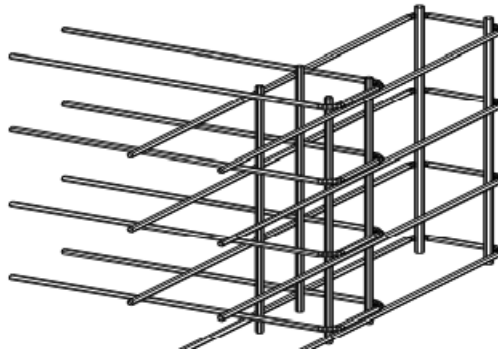
# Koppelwapening

- ❖ Op verzoek wordt de voegwapening meegeleverd. Alle overige benodigde constructieve wapening wordt niet standaard meegeleverd.

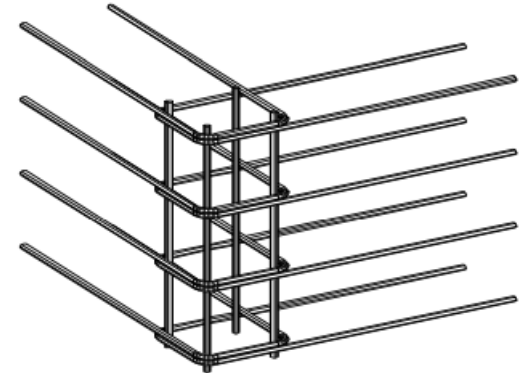
Rechte verbinding



T-verbinding



Hoekverbinding





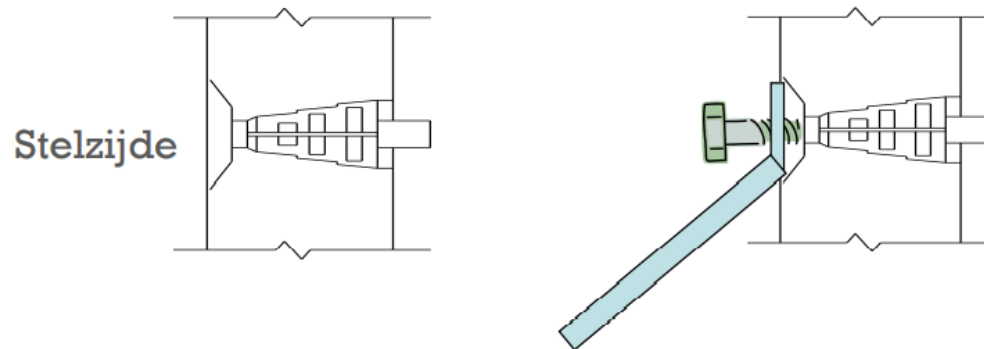
DE HOOP  
PEKSO

# Koppelwapening



[dehoop-pekso.nl](http://dehoop-pekso.nl)

- ❖ Elk Holle Wand element is voorzien van minimaal 2 quickys t.b.v. bevestiging van de trek- en drukschoren.
- ❖ Het buitenste gedeelte van de quicky kan t.b.v. afwerking, na het afstorten van de wand, verwijderd worden.
- ❖ De quickys zitten net als de hijsvoorzieningen op  $1/5$  van de lengte en op  $2/3$  van de hoogte vanaf de onderzijde.





DE HOOP  
PEKSO

# Het plaatsen van de wand in de praktijk



[dehoop-pekso.nl](http://dehoop-pekso.nl)





DE HOOP  
PEKSO

# Het plaatsen van de wand in de praktijk





DE HOOP  
PEKSO

# Dichtzetten van naden in de praktijk



# Dichtzetten van naden in de praktijk

- ❖ Bij gebruik van PUR / plakband moet er voor gezorgd worden dat deze niet dieper zit dan de vellingkant.



# Betonsamenstelling

- ❖ Betonsamenstelling van de in het werk aan te brengen vulbeton:
  - ❖ Betonkwaliteit afhankelijk van betonkwaliteit op tekening
  - ❖ Korrelgrootte 50% parelgrind (4/16), 50% normaal grind (4/32)
- ❖ De stortsnelheid van de in het werk aan te brengen vulbeton is maximaal 75 cm hoogte per uur.



DE HOOP  
PEKSO

# Plaatsen prefab randbalken t.b.v. dragen metselwerk in de praktijk





**DE HOOP  
PEKSO**

[dehoop-pekso.nl](http://dehoop-pekso.nl)



**VRAGEN?**

